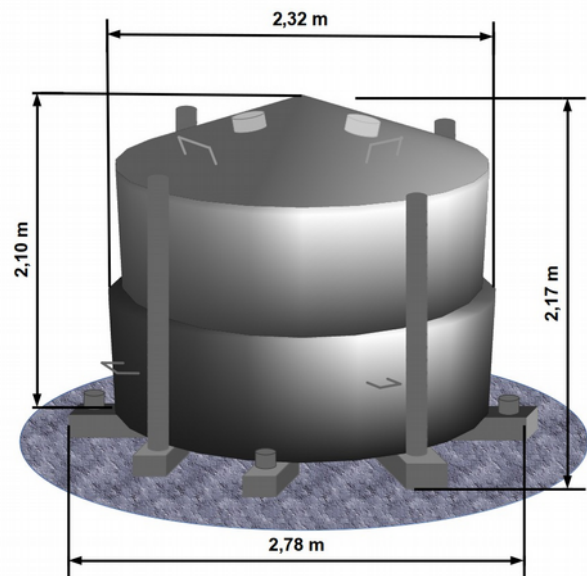


El horno carbonero modelo HoTI 102 ha sido concebido como una unidad compacta y portátil que permite controlar el proceso de pirólisis para la fabricación de carbón.

Los datos indicados en esta ficha técnica han sido probados con una gran variedad de maderas, incluyendo eucaliptos, coigüe, peumo, ciruelo, mezcla de nativos (trebo, espino, luma, coigüe, etc...), ulex (pica-pica), pino, etc...

Los tiempos, rendimientos y capacidades indicadas pueden diferir según la materia prima usada, el grado de humedad, el tamaño de los trozos, la forma de operar el horno y otras variables.

Datos técnicos <sup>(*)</sup>	
Altura total	2,27 m
Diámetro, sin manillas ni cañones de tiraje	2,32 m
Diámetro total (aprox) con troneras	2,78 m
Capacidad nominal	7,18 m <sup>3</sup>
Capacidad de operación / carga de leña	6,6 m <sup>3</sup>
Rendimiento carbón por carga	Hasta 800 kg
Tiempo de pirólisis por carga	14 a 36 hrs
Tiempo de enfriamiento	6 a 12 hrs
Peso total	480 kg



Esquema horno carbonero modelo HoTI 102